

**UTILISATION**

Indicateur de poids destiné aux applications industrielles les plus difficiles.

**PRESENTATION**

Boîtier en acier inox 304  
Afficheur à 7 chiffres de 20mm de hauteur  
8 leds indicateurs de fonctions  
Clavier mécanique à 6 touches avec protection anti-éclaboussure

**Caractéristiques :**

Max 10 000e  
Version multi champ et multi division  
Convertisseur A/D 24bit sigma-delta  
Calibration et configuration par clavier  
Sortie série RS232  
Alimentation par adaptateur : 110à240Vac /7,5dc  
Température de fonctionnement -10/+40C°  
Indice de protection IP54  
Raccordement par prises SUB D



**IP54**

**OPTIONS**

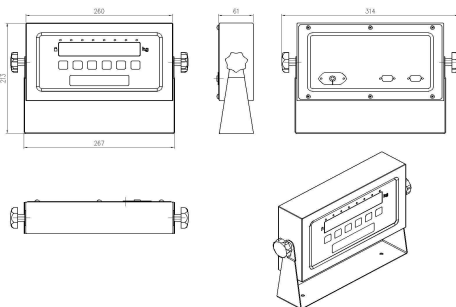
Mémoire fiscale (DSD)  
Imprimante à bande DP24 ou 190  
imprimante listing LX300  
Horloge et date  
Alimentation sur batteries  
Seconde sortie série RS232/RS485  
Extension Ethernet  
Extension Profibus

**FONCTIONS PRINCIPALES**

Mise à zéro, acquisition, affichage et blocage de la tare, comptage, introduction code produit, visualisation du 1/10e, impression simple, impression total et total par code, pesage de lots, mise en veille automatique, 3 lignes d'entêtes et 2 lignes de pied de page (saisi par PC), gestion par PC

Colisage : Lxlxh en mm  
380x260x95  
Poids : 2,4kg

**Dimensions :**



**Poids et dimensions estimatifs**

- \*IP 54 : protégé contre les poussières(pas de dépôt nuisible) et les projections d'eau de toutes directions.
- \*IP 65 : totalement protégé contre les poussières et les jets d'eau de toutes directions.
- \*\*IP 67 : totalement protégé contre les poussières et les effets de l'immersion (max: 1mètre)
- \*\*IP 68: totalement protégé contre les poussières et les effets de l'immersion prolongée dans des conditions spécifiques